

**Российская Федерация**  
**ЗАО Научно-Производственная Компания «ТЕКО»**  
454018, г. Челябинск, ул.Кислицина д.100  
тел./факс (351) 796-01-19, 796-01-18  
E-mail: [teko@teko-com.ru](mailto:teko@teko-com.ru)  
Internet: [www.teko-com.ru](http://www.teko-com.ru)



МН04

**ВЫКЛЮЧАТЕЛЬ**  
**ЕМКОСТНЫЙ**  
**ОСОБОВЗРЫВОБЕЗОПАСНЫЙ**  
**CS-N**

**CSN EC46B8-8-N-LS4**  
**CSN EC46B8-8-N-LS4-C**  
**CSN EC46B8-8-N-LS4-C2**  
**CSN EC46B8-8-N-LS4-H**

**Паспорт**  
**CSN EC46B8-8-N-LS4.000 ПС**

г. Челябинск  
2012г.

## 1. Назначение и область применения

Выключатели емкостные особовзрывобезопасные предназначены для:

- преобразования бесконтактного воздействия объекта в электрический сигнал для управления исполнительным устройством.
- для применения в качестве элементов автоматизированных систем управления технологическими процессами.
- для установки и эксплуатации в обычных условиях и в местах, где смеси с воздухом горючих газов, паров или пыли способны взрываться при наличии источника поджигания.
- для подземных выработок шахт и рудников и их наземных строений, опасных по рудничному газу или пыли в условиях особовзрывоопасной зоны согласно - ГОСТ Р 51330.0-99 "Электрооборудование взрывозащищенное. Часть 0. Общие требования",  
- ГОСТ Р МЭК 60079-11-2010 "ВЗРЫВООПАСНЫЕ СРЕДЫ Часть 11 Искробезопасная

электрическая цепь «i»".

Выключатели относятся к особовзрывобезопасному электрооборудованию и имеют маркировку взрывозащиты по ГОСТ Р 51330.0-99 и ГОСТ Р МЭК 60079-11-2010:

- **PO Ex ia ma I Ma/ 0 Ex ia ma IIС Т6 Ga** для CSN EC46B8-8-N-LS4 и CSN EC46B8-8-N-LS4-C;

- **PO Ex ia ma I Ma/ 0 Ex ia ma IIС Т4 Ga** для CSN EC46B8-8-N-LS4-C2 и CSN EC46B8-8-N-LS4-H

При установке выключателей во взрывоопасной зоне выключатели должны использоваться совместно со связанным электрооборудованием, имеющим вид взрывозащиты "искробезопасная электрическая цепь" с уровнем взрывозащиты **ia** для взрывоопасных смесей категории I или категории II согласно ГОСТ Р 52350.11-2005.

Выключатели обеспечивают непрерывный круглосуточный режим работы.

Сертификат соответствия № РОСС RU.МН04.В01226 от 17.08.2012г.

Разрешение Ростехнадзора № РРС 00-049207 от 19.10.12.

## 2. Принцип действия

Выключатель имеет чувствительную поверхность, предназначенную для контроля уровня жидкости или сыпучих материалов в емкости.

При погружении чувствительной поверхности датчика в контролируемую среду (жидкость, сыпучий материал) увеличивается выходной ток датчика. При достижении выходным током величины  $\geq 1,8$  mA происходит переключение коммутирующего элемента (реле, электронный ключ) блока сопряжения (связанное оборудование).

Яркость свечения индикатора датчика зависит от величины выходного тока. При возрастании выходного тока яркость индикатора увеличивается. Регулировка чувствительности датчика позволяет произвести настройку датчика под конкретные условия эксплуатации.

## 3. Технические характеристики

Формат, мм	G3/4x82
Способ установки в металл	Невстраиваемый
Расстояние срабатывания на металлическую пластину	8 мм
Уровень срабатывания, НР (вода)	0±10 мм
(масло)	0±10 мм
Номинальное напряжение питания, <b>Uном.</b>	8,2 В
Напряжение питания, <b>Uраб.</b>	7,7...8,7 В
Пульсация питающего напряжения	≤10%
Выходной ток с недемпфированным генератором, <b>Iнд</b>	0,1mA ≤ Iнд ≤ 1,0 mA
Выходной ток с демпфированным генератором, <b>Iд</b>	2,2mA ≤ Iд ≤ 6 mA
Входное сопротивление согласующего усилителя	500...1000 Ом
Номинальное входное сопротивление согласующего усилителя	1000 Ом
Добавочное сопротивление между выключателем и усилителем	0...50 Ом
Выходной сигнал:	
- на включение	≥1,8 mA
- на отключение	≤1,5 mA
Частота переключения, <b>Fмах</b>	50 Гц
Диапазон температуры окружающей среды:	
• минус 25°C ≤ ta ≤ +75°C – для выключателей	<b>CSN EC46B8-8-N-LS4;</b>
• минус 45°C ≤ ta ≤ +65°C – для выключателей	<b>CSN EC46B8-8-N-LS4-C;</b>
• минус 60°C ≤ ta ≤ +90°C – для выключателей	<b>CSN EC46B8-8-N-LS4-C2;</b>
• минус 15°C ≤ ta ≤ +105°C – для выключателей	<b>CSN EC46B8-8-N-LS4-H;</b>
Материал корпуса/ чувствительной поверхности	ЛС59-1/ Фторопласт

Присоединение	Соединитель CS S19-2; CS S20-2
Степень защиты по ГОСТ 14254-96 со стороны чувствительной поверхности	IP68
Степень защиты по ГОСТ 14254-96 со стороны регулировки чувствительности	IP65
Давление рабочей жидкости со стороны чувствительной поверхности	≤0,15 МПа (1,5 атм)

**Электрические параметры для подключения к искробезопасной цепи с максимальными значениями:**

<b>U<sub>i</sub>:</b>	20 В
<b>I<sub>i</sub>:</b>	66 мА
<b>P<sub>i</sub>:</b>	133 мВт
<b>C<sub>i</sub>:</b>	0,03 мкФ
<b>L<sub>i</sub>:</b>	0,2 мГн

**4. Дополнительная информация**

Момент затяжки, не более 20 Н•м

**5. Содержание драгметаллов**

Золото -  
Серебро -

**6. Указание мер безопасности.**

Все подключения к выключателю производить при отключенном напряжении питания. По способу защиты от поражения электрическим током выключатели относятся к электробезопасному оборудованию.

**7. Монтаж и техническое обслуживание**

Электрический монтаж производить в соответствии с руководством по эксплуатации CSN EC46B8-8-N-LS4.000 РЭ, требованиями главы 7.3 “Правил устройства электроустановок” и ГОСТ Р 52350.14-2006.

Техническое обслуживание проводится в соответствии с требованиями ГОСТ Р 52350.17-2006.

Выключатель должен использоваться в комплекте со связанным электрооборудованием, имеющим вид взрывозащиты ia согласно ГОСТ Р МЭК 60079-11-2010. Связанное электрооборудование должно иметь маркировку взрывозащиты [Ex ia]I или [Ex ia]IIС.

**8. Комплектность поставки**

- Выключатель 1 шт.
- Кольцо 023-027-25 ГОСТ 9833-73 1 шт.
- Паспорт (на каждые 20 выключателей в транспортной таре) 1 шт.
- Отвёртка 1 шт.
- Руководство по эксплуатации (на каждые 20 выключателей в транспортной таре) 1 шт.
- Сертификат соответствия (на каждые 20 выключателей в транспортной таре) 1 шт.
- Разрешение Госгортехнадзора (на каждые 20 выключателей в транспортной таре) 1 шт.

ПРИМЕЧАНИЕ: Связанное оборудование (блоки сопряжения) поставляются по отдельной заявке.

**9. Гарантийные обязательства**

Гарантийный срок 24 месяца со дня ввода в эксплуатацию, но не более 36 месяцев со дня отгрузки потребителю при условии соблюдения правил транспортировки, хранения, монтажа, эксплуатации и отсутствии механических повреждений.

Рабочий ресурс 30 000 часов.

Срок эксплуатации выключателей 6 лет.

**10. Свидетельство о приемке**

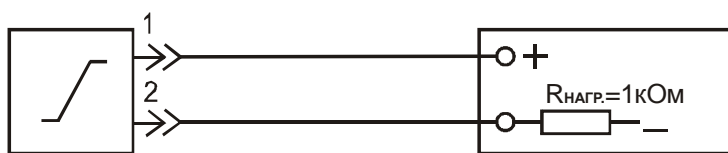
Выключатель Зав. № \_\_\_\_\_

соответствует техническим условиям ВТИЮ.3428.018-2012 ТУ и признан годным к эксплуатации.

Дата выпуска \_\_\_\_\_

Представитель ОТК \_\_\_\_\_ МП

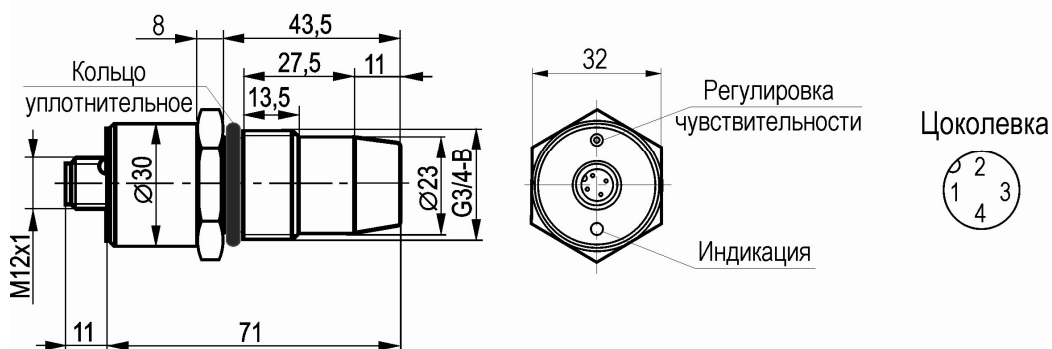
### Схема подключения к оборудованию



CSN EC46B8-8-N-LS4  
 CSN EC46B8-8-N-LS4-C  
 CSN EC46B8-8-N-LS4-C2  
 CSN EC46B8-8-N-LS4-H

Связанное оборудование

### Габаритный чертёж



### Схема монтажа

